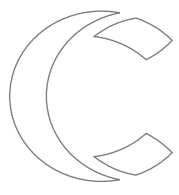


**CESANTONI**

MUEBLES DE BAÑO PREMIUM

# SANITARIOS

CATÁLOGO



CESANTONI

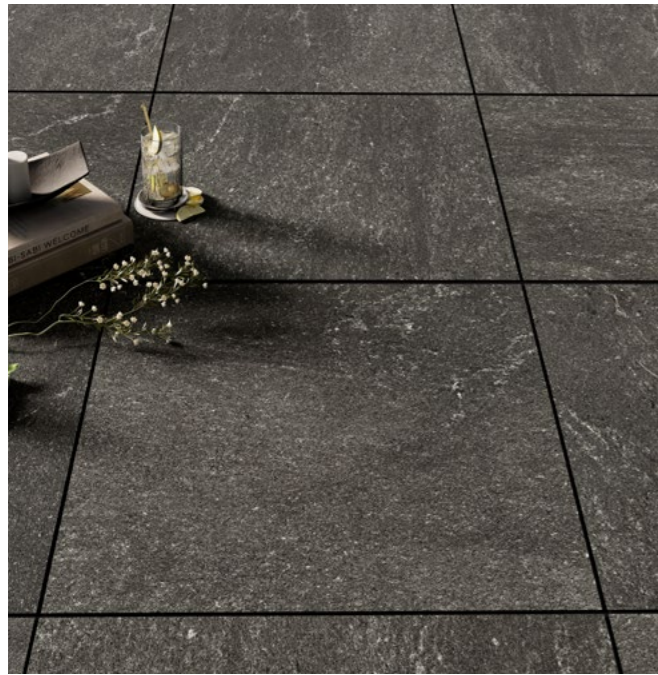
MUEBLES DE BAÑO PREMIUM



ÍNDICE  
A-Z

AURA 08  
AXIS 10  
NATIVA 12

TERRA 14  
URBAN 16  
VERTICE 18



**+40**

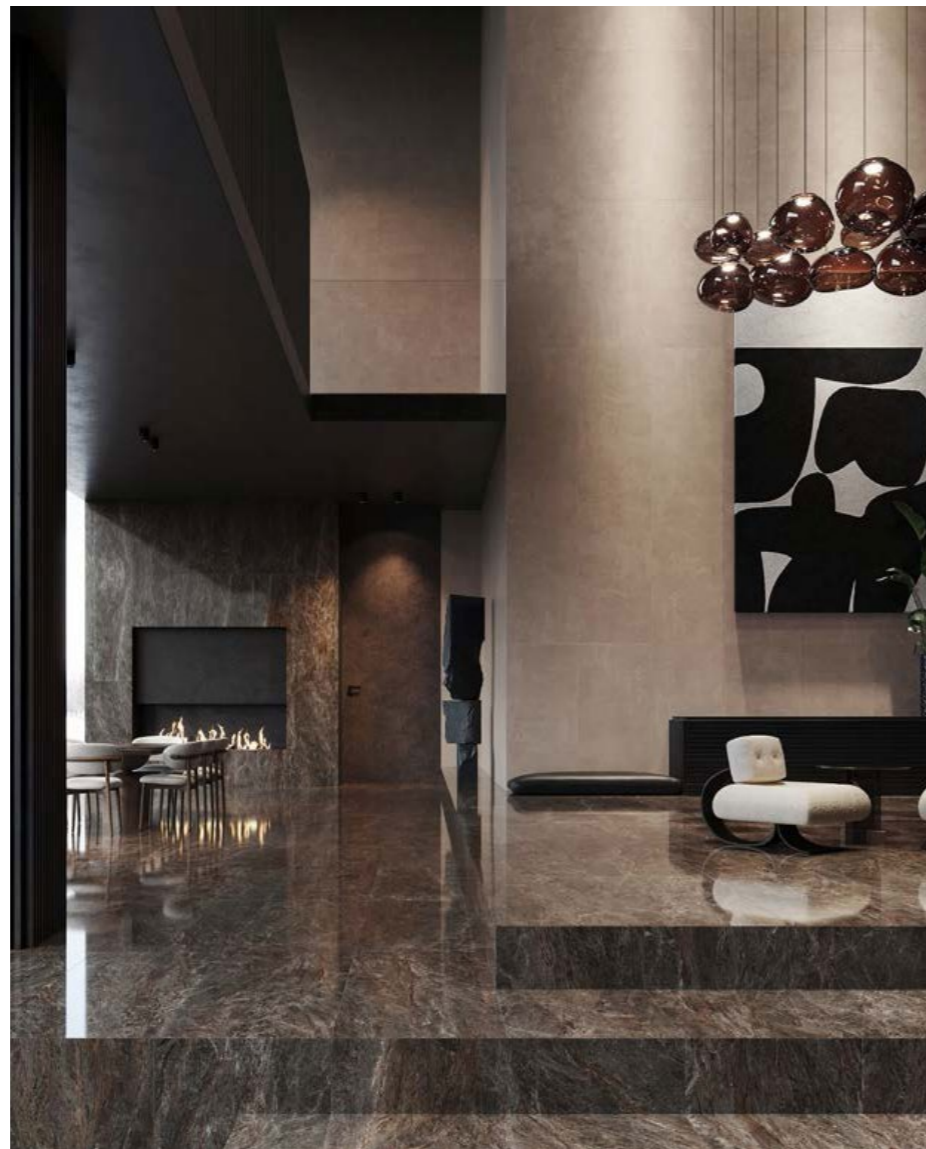
años de innovación  
en el diseño.

**+300**

puntos de venta en todo  
el continente americano.

Enfocados en el diseño, aquel que nos distingue y genera valor para todos aquellos quienes emprenden y pretenden un cambio en su entorno dentro de la industria de la construcción. El mismo diseño que genera valor para nuestra selecta red de distribuidores.

Es así como Cesantoni con trabajo y esfuerzo, lleva a ustedes su filosofía y con ello, un sinfín de posibilidades para mejorar y embellecer su espacio.



Desde sus inicios en 1980, Cesantoni ha tenido como actividad preponderante la fabricación de pisos y recubrimientos cerámicos forjando una filosofía en donde nada es más importante que la calidad y el diseño.

# La sostenibilidad, nuestra filosofía empresarial.

Como empresa responsable y sostenible, Cesantoni ha implementado distintas acciones para reducir sus impactos en el medio ambiente, buscando conservar los recursos naturales para las generaciones futuras.



## COMPROMISO MEDIOAMBIENTAL



### El Distintivo ESR®

Acredita el compromiso con la responsabilidad social empresarial al documentar el cumplimiento de los indicadores establecidos para los ámbitos de Calidad de Vida en la Empresa, Ética y Gobierno Empresarial, Vinculación con la Comunidad y Cuidado y Preservación del Medio Ambiente.



### TecnAwards

Consideramos que la tecnología es nuestra mejor herramienta en el mejoramiento del medio ambiente y fuimos reconocidos con el Premio TecnAwards por el desempeño sustentable de nuestra maquinaria y equipo productivo.

- Ahorros de materias primas y energía
- Reducción, Reúso y Reciclaje de residuos.



THE INTERNATIONAL EPD® SYSTEM

### Environmental Product Declaration

Análisis de Ciclo de Vida (ACV) de nuestro producto para después emitir una Declaración Ambiental de Producto (EPD).



## CESANTONI

## DESCRIPCIÓN

El inodoro AURA combina elegancia y alto rendimiento en un diseño de una sola pieza, con tapa de tanque plana y trampa oculta que ofrecen una estética más uniforme y sofisticada.

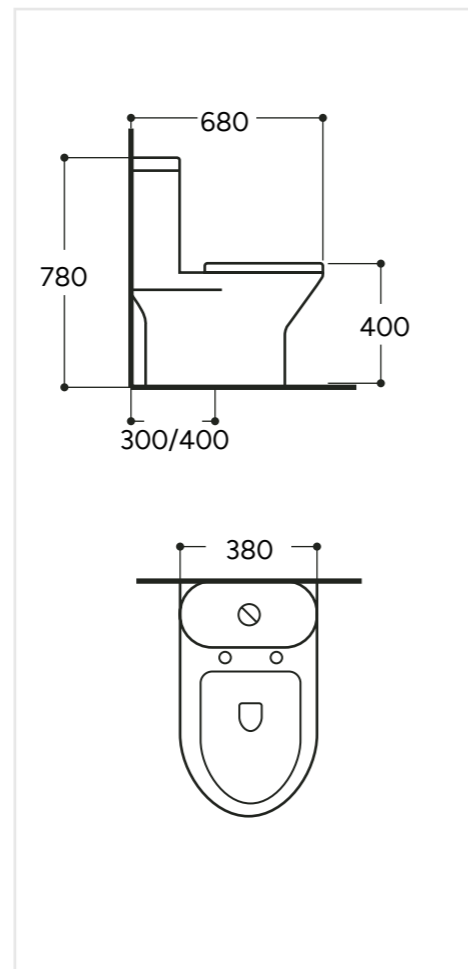
Incorpora asiento slim con herrajes en acero inoxidable y sistema Easy Clean, facilitando su desmontaje para una limpieza rápida y sencilla.

Está equipado con válvula R&T, que asegura un funcionamiento eficiente y confiable.

Gracias a su sistema Multijet Flush, proporciona una descarga potente y uniforme, con capacidad de evacuación de sólidos de 700 gramos, garantizando máximo desempeño en cada uso.

Tecnología avanzada y diseño contemporáneo en perfecta armonía.

## DIMENSIONES



## Aura

WC ONE PIECE

## IMÁGENES



CESANTONI

## DESCRIPCIÓN

Presentamos el modelo AXIS, un inodoro de una sola pieza con diseño moderno y compacto, líneas curvas suaves y tanque integrado que se fusiona armónicamente con la taza.

Incorpora asiento Full Edge con cierre lento, brindando mayor cobertura y un cierre suave y silencioso.

Su sistema Multijet Flush garantiza una limpieza uniforme y potente, con descarga de sólidos de 700 gramos para máxima eficiencia y desempeño en el uso diario.

Ideal para baños contemporáneos que buscan una estética limpia, minimalista y funcional.

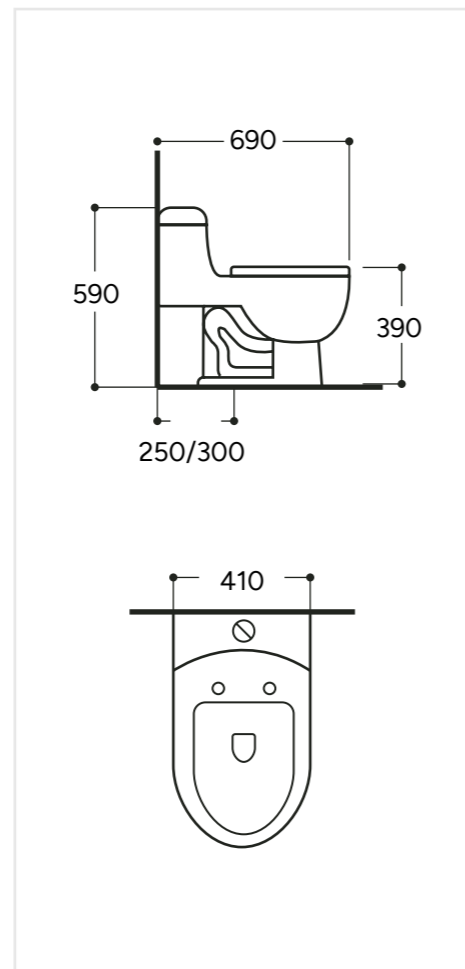
## Axis

WC ONE PIECE

## IMÁGENES



## DIMENSIONES



10

MUEBLES DE BAÑO PREMIUM



11

CESANTONI

## DESCRIPCIÓN

NATIVA destaca por su diseño moderno y elegante, con tapa de tanque plana y trampa oculta que crean una estética limpia y uniforme.

Incorpora sistema Rimless, ofreciendo una descarga más higiénica y eficiente, con capacidad de evacuación de sólidos de 700 gramos que garantiza alto desempeño.

Incluye asiento slim con herrajes en acero inoxidable y sistema Easy Clean, que facilita el desmontaje y la limpieza, además de válvula R&T para un funcionamiento confiable y duradero.

Confort, tecnología y estética moderna en un inodoro de forma elongada que optimiza la experiencia del usuario. Una combinación perfecta de diseño, tecnología y eficiencia.

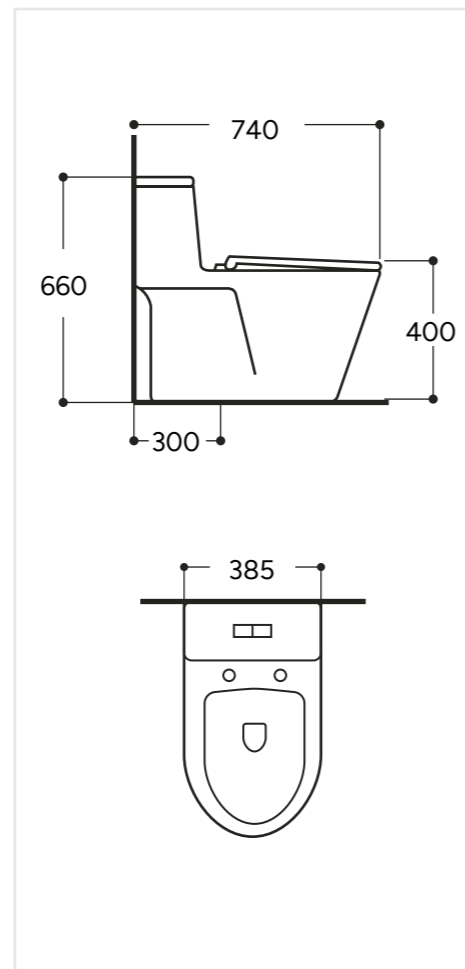
# Nativa

WC ONE PIECE

## IMÁGENES



## DIMENSIONES



12

MUEBLES DE BAÑO PREMIUM



13

## CESANTONI

## DESCRIPCIÓN

El Inodoro Suspendido TERRA TOILET con cisterna TERRA BASE redefine la elegancia del baño contemporáneo con una estética minimalista y líneas suaves que aportan ligereza visual y equilibrio a espacio.

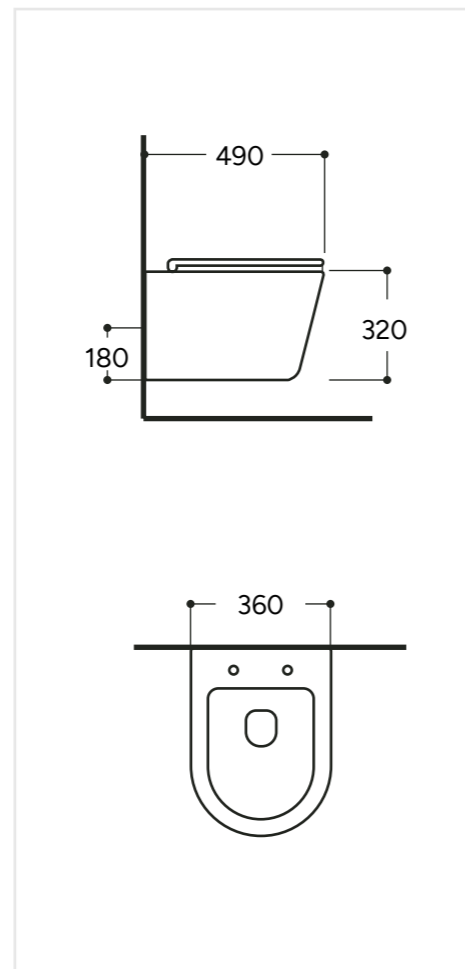
Su diseño suspendido no solo crea una sensación de mayor amplitud, sino que también facilita la limpieza, ofreciendo un entorno más ordenado y funcional.

Presenta un asiento slim de diseño refinado, con herrajes de acero inoxidable que asegura robustez y durabilidad prolongada, además cuenta con el sistema Easy Clean y su mecanismo de liberación rápida, que facilita desmontar el asiento para una limpieza sencilla y efectiva.

La cisterna está diseñada como trampa oculta empotrada en la pared, con una estética contemporánea que optimiza el espacio y aporta un acabado limpio y elegante al baño.

Incorpora un sistema de descarga potente, capaz de manejar sólidos de hasta 500 g, garantizando un funcionamiento confiable y eficiente en cada uso.

## DIMENSIONES



## Terra

WC SUSPENDIDO ONE PIECE

## IMÁGENES



## CESANTONI

## DESCRIPCIÓN

El Sanitario Inteligente URBAN integra tecnología de vanguardia, diseño contemporáneo y máximo confort para transformar por completo tu experiencia en el baño.

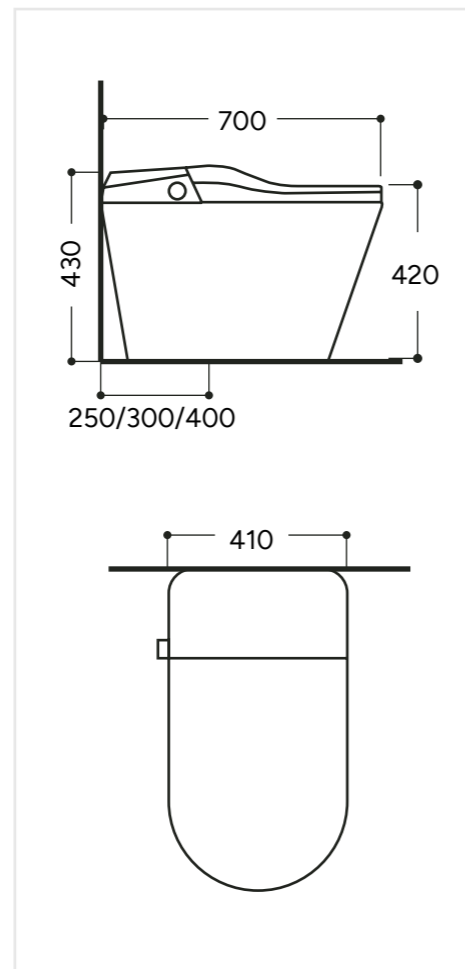
Su diseño elongado y estilizado en color blanco aporta elegancia y sofisticación, adaptándose perfectamente a espacios modernos.

Diseñado para ofrecer higiene avanzada y practicidad absoluta, incorpora descarga potente para sólidos de hasta 1,000 g y sistema de descarga automática que se activa al levantarse.

Su sensor de aproximación detecta tu presencia y abre el asiento automáticamente, el cual también puede operarse fácilmente mediante control remoto.

Cuenta con bidet con funciones frontal y femenina con ajuste de temperatura, secado con aire tibio regulable, asiento calefaccionado para mayor comodidad en cualquier temporada del año y luz LED nocturna que facilita su uso en cualquier momento.

## DIMENSIONES



## Urban

WC SMART TOILET ONE PIECE

## IMÁGENES



## CESANTONI

## DESCRIPCIÓN

El Sanitario VERTICE Se eleva el concepto del baño moderno con una silueta estilizada y líneas minimalistas que proyectan sofisticación y diseño de alto nivel.

Su diseño con trampa oculta y superficie completamente esmaltada crea una estética continua, elegante y fácil de mantener.

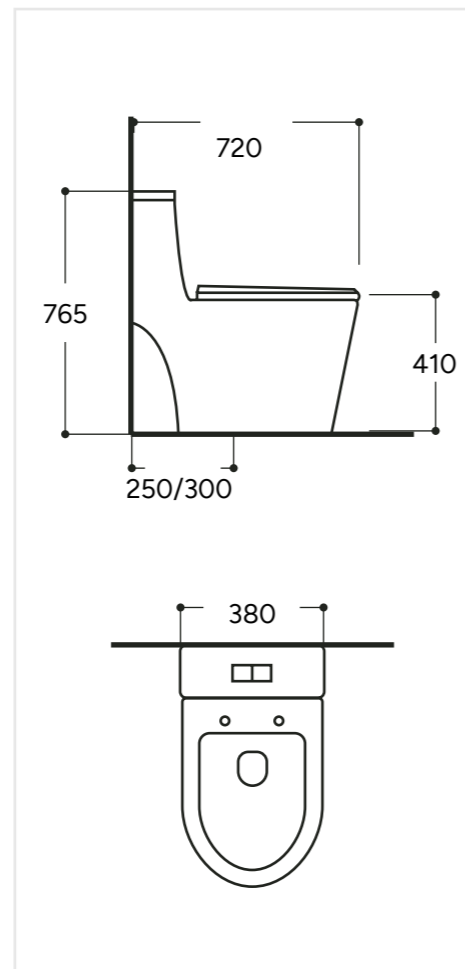
Integra tecnología Multijet Flush, que brinda una descarga envolvente y de alto desempeño con capacidad de hasta 1000 g, asegurando potencia y eficiencia en cada uso.

Su asiento slim, con herrajes de acero inoxidable, incorpora sistema Easy Clean de liberación rápida para una higiene práctica y sin esfuerzo.

Equipa válvula R&T, sinónimo de precisión y durabilidad.

Vértice combina innovación, potencia y diseño contemporáneo para ofrecer una experiencia superior en cada detalle.

## DIMENSIONES



## Vertice

WC ONE PIECE

## IMÁGENES



# CESANTONI

PORCELANATO PREMIUM